



Električan & SUV

ECLIPSE CROSS
PHEV



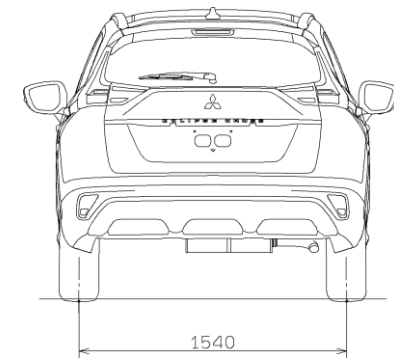
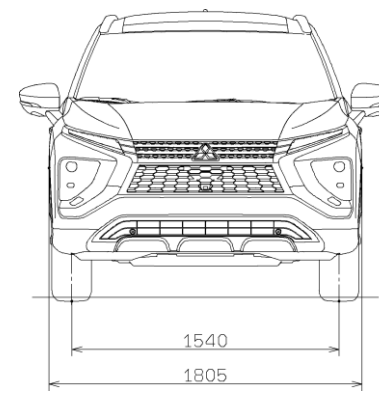
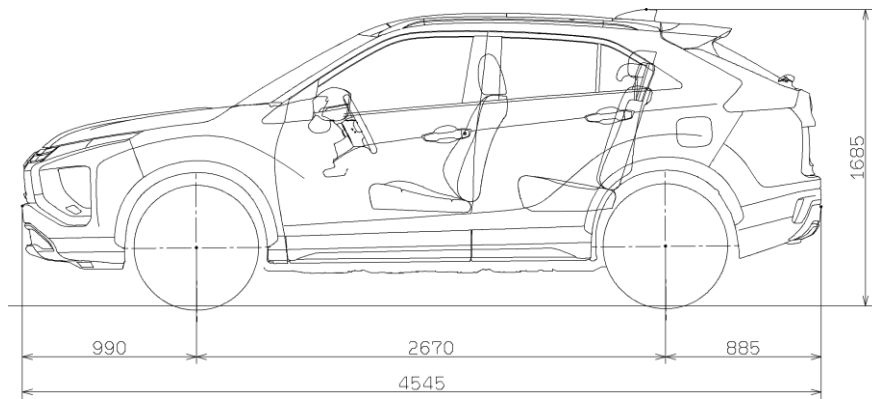
TEHNIČKE SPECIFIKACIJE

Model		INVITE	INTENSE PLUS	PREMIUM
Pogon			SUPER SELECT 4WD	
Motor			2.4L	
Sjedala			5	
Volan			LHD	
Kod modela		GL3WXDMHZL6	GL3WHXDHHZL6	GL3WHXDHHZL6
Motor				
Tip		2.4-litre 16-valve DOHC MIVEC		
Radni volumen	cc	2.360		
Ubrizgavanje		ECI-MULTI (elektronsko ubrizgavanje u više točki)		
Razina emisije		Euro 6d-Temp		
Max. snaga (EECnet)	kW (KS)/omin	72 (98)/4.000		
Max. moment (EECnet)	Nm /omin	193/2.500		
Sustav goriva				
Gorivo		Bezolovni benzin (RON95 i više)		
Spremnik goriva	litara	45		
Baterija & elektro-motori				
Baterija		Lithium-ion		
Ukupni napon	V	300		
Kapacitet	kWh	13,8		
Prednji elektro-motor (S61)	kW/KS	60 (82)		
Moment	Nm	137		
Stražnji elektro-motor (Y61)	kW(KS)	70 (95)		
Moment	Nm	195		
Vrijeme punjenja	Regularno (cca)	h		
	Brzo (cca)	min		
		25 (do 80% kapaciteta)		

Karakteristike			
Potrošnja goriva (vagana) WLTP	l/100 km	2,0	
Emisija CO2 (vagana) WLTP	g/km	46	
Potrošnja el. energije (vagana) WLTP	Wh/km	169	
Električni doseg (EAER) WLTP	km/punjenje	45	
Električni doseg (EAR City) WLTP	km/punjenje	55	
Max brzina Tamac / Normal / EV	km/h	162/162/135	
Ubrzanje 0-100 km/h Sport / Normal / EV	s	9,0/10,9/12,4	
Minimalni radijus okretanja	m	5,3	
Dopuštena masa prikolice (s kočnicom)	kg	1.500	
Prijenosni omjer			
Srijeda	Atkinson motor	3,425	
Srijeda	Elektro-motor	9,663	
Straga	Elektro-motor	7,065	
Ovjes			
Srijeda	Mac Pherson sa stabilizatorom		
Straga	Multi link sa stabilizatorom		
Kočnice			
Srijeda	Ventilirani diskovi (dvoklipni)		
Straga	Puni diskovi		
Volan			
Tip	Zupčasta letva s električnom servo asistencijom		
Nosivost			
Masa vozila spremnog za vožnju	kg	1.910	
Ukupna masa	kg	2.425	
Volumen prtljažnika	litre	359	
Gume i naplatci			
Gume (srijeda i straga)	225/55R18	225/55R18	225/55R18
Naplatci (srijeda i straga)	18" x 7.0" slitina	18" x 7.0" slitina	18" x 7.0" slitina

DIMENZIJE

ECLIPSE CROSS
PHEV



1	Dužina	4,545 mm
2	Širina bez retrovizora	1,805 mm
3	Širina sa retrovizorima [sklopljeni]	1,904 mm
	Širina sa retrovizorima [otvoreni]	2,166 mm
4	Visina	1,685 mm
5	Međuosni razmak	2,670 mm
6	Prevjes: sprijeda	990 mm
7	Prevjes: straga	885 mm

8	Udaljenost od tla [bez pokrova ispuha]	191 mm
	Udaljenost od tla [sa pokrovom ispuha]	184 mm
9	Pristupni kut	20 °
10	Odlazni kut	30 °
11	Prijelazni kut (kut rampe)	19 °
12	Trag kotača: sprijeda	1,540 mm
13	Trag kotača: Straga	1,540 mm
14	Volumen prtljažnika VDA metoda	359 L